





■ 衛生器具表				数量	摘要
階	室名	器具名称	型番 (TOTO)		
1	洗濯室1	洗濯機パン	PWP640N2W, PJ2009NW	1	洗濯機パン640サイズ、PP樹脂製、縦引き排水トラップ
		洗濯機用横水栓	TW11R	1	緊急止水機能付き
		洗濯用流し	SK507, TKS05311J, TK40S, T8C, T9R	1	自在水栓、床排水金具、壁止金具、バックハンガー
1	脱衣1	洗面器	L350C, TLG04302JA, TL4CU, T7PW1	1	セルフリング式、台付シングル混合水栓、壁排水金具、アングル形止水栓、ブラケット
		化粧鏡 (建築参照)		(1)	耐食型、寸法460×600
	洗面1	洗面器	L350C, TLG04302JA, TL4CU, T7PW1	2	セルフリング式、台付シングル混合水栓、壁排水金具、アングル形止水栓、ブラケット
		化粧鏡 (建築参照)		(2)	耐食型、寸法460×600
1	WC1	洋風大便器、紙巻器	CS232B, SH232BA, TCF5534AU, YH650	1	床置床排水大便器、温水洗浄便座 (AC100 (311W)、発電リモコン、温風乾燥付)、棚付二連紙巻器
		壁掛洗面器	L710C, TEN87G1, T7PW1, T9R, T8C	1	台付自動水栓、床排水金具、バックハンガー、
		L型手すり	T112CL10, T110D16, T110D34	1	樹脂被覆タイプ、φ34、700×700、前出寸法120、固定金具 (コーチねじ、ハンガーボルト)
		はね上げ式手すり	T112HK7R, T110D25	1	樹脂被覆タイプ、ロック付、φ34、L=700、固定金具 (ハンガーボルト)
		オストメイト	UAS81LDB2NW, UTR141	1	コンパクトバック、タンク式、側板、電気温水器 (AC100 (600W))
				1	
		ベビーチェア	BK-F62	1	スリムタイプ (コンビウイズ)
	洗面器用鏡 (建築工事)		(1)		
1	WC2	洋風大便器、紙巻器	CS232B, SH233BA, TCF5533AUS, YH650	1	床置床排水大便器 (タンク手洗付)、温水洗浄便座 (AC100 (311W)、発電リモコン、蓋あり)、棚付二連紙巻器
		L型手すり	T112CL10, T110D16, T110D34	1	樹脂被覆タイプ、φ34、700×700、前出寸法120、固定金具 (コーチねじ、ハンガーボルト)
1	キッチン	システムキッチン		(1)	※建築図参照 付属水栓取り付け (本工事)
1	浴室1	ユニットバス		(1)	※建築図参照 付属水栓取り付け (本工事)
2	洗濯室2	洗濯機パン	PWP640N2W, PJ2009NW	1	洗濯機パン640サイズ、PP樹脂製、縦引き排水トラップ
		洗濯機用横水栓	TW11R	1	緊急止水機能付き
		洗濯用流し	SK507, TKS05311J, TK40S, T8C, T9R	1	自在水栓、床排水金具、壁止金具、バックハンガー
2	脱衣2	洗面器	L350C, TLG04302JA, TL4CU, T7PW1	1	セルフリング式、台付シングル混合水栓、壁排水金具、アングル形止水栓、ブラケット
		化粧鏡 (建築参照)		(1)	耐食型、寸法460×600
2	洗面2	洗面器	L350C, TLG04302JA, TL4CU, T7PW1	2	セルフリング式、台付シングル混合水栓、壁排水金具、アングル形止水栓、ブラケット
		化粧鏡 (建築参照)		(2)	耐食型、寸法460×600
2	WC3	洋風大便器、紙巻器	CS232B, SH232BA, TCF5534AU, YH650	1	床置床排水大便器、温水洗浄便座 (AC100 (311W)、発電リモコン、温風乾燥付)、棚付二連紙巻器
		壁掛洗面器	L710C, TEN87G1, T7PW1, T9R, T8C	1	台付自動水栓、床排水金具、バックハンガー、
		L型手すり	T112CL10, T110D16, T110D34	1	樹脂被覆タイプ、φ34、700×700、前出寸法120、固定金具 (コーチねじ、ハンガーボルト)
		はね上げ式手すり	T112HK7R, T110D25	1	樹脂被覆タイプ、ロック付、φ34、L=700、固定金具 (ハンガーボルト)
2	WC4	洋風大便器、紙巻器	CS232B, SH233BA, TCF5533AUS, YH650	1	床置床排水大便器 (タンク式、手洗い付き)、温水洗浄便座 (AC100 (311W)、発電リモコン、蓋あり)、棚付二連紙巻器
		L型手すり	T112CL10, T110D16, T110D34	1	樹脂被覆タイプ、φ34、700×700、前出寸法120、固定金具 (コーチねじ、ハンガーボルト)
2	浴室2	ユニットバス		(1)	※建築図参照 付属水栓取り付け (本工事)
	外部	散水栓	T28UNH13	1	自動接種付・樹脂製BOX共

■ ヒートポンプ給湯機 (エコキュート)										基礎	備考	参考型番
記号	系統・用途	型式	数量	缶体材質	貯湯量	消費電力	電源		電圧			
550 WHE	風呂・給湯	貯湯式置台型 (フルオート)	2	SUS	550	2.5	1	200	200H	・屋外設置型、追い焚きタイプ、ハイパワータイプ、循環金具 (ベアチューブ)、減圧弁、安全弁、排水接続器付、脚部カバー、脚固定金具 (SUSアンカーボルトM12) 台所・浴室リモコン (ケーブル工事)、振れ止め金具、SUSアンカーボルト (耐震固定Aクラス)、屋外機架台 (溶融亜鉛めっき塗装、300H)、コンクリート基礎200H+砕石転圧150H	SRT-P555UB: 三菱電機	
共通事項										※各機器表電気容量は参考値とする。	※耐震固定: 国土交通省告示第1447号による	

■ ポンプ類											基礎	備考
記号	系統・用途	型式	数量	口径	吐出量	揚程	電動機			水槽容量		
1 PFU	スプリンクラーポンプ (水槽付き)	ユニット型	1	φ・mm	ℓ/min	KPa	kW	φ	V	m <sup>3</sup>	RC300H (砕石転圧150H)	・(財)日本消防設備安全センター認定品、ステンレス製水槽、制御盤 (外部警報出力端子、消火水槽・呼水槽・充水槽満減異常、過電流異常) 仕切弁、逆止弁、防振継手、性能試験装置、SUS製アンカーボルト (埋込アンカー)、他付属品一式
共通事項												

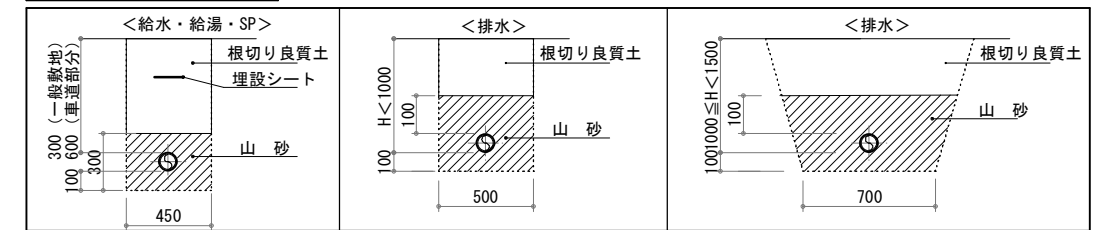
■ 消火器具											消火弁 φ	ノズル φ	ホース m	放水圧力 MPa	放水量 Lit/min	架台 H	基礎 H	備考
記号	系統・用途	型式	数量 (台)	材質	W mm	D mm	H mm											
10 消	ABC粉末消火器	10型、蓄圧式	2		-	-	-										・ストッパー付、建築埋込格納箱内設置	
共通事項																		

記号	名称	材質	規格	備考
—	給水管	耐衝撃性硬質塩化ビニル管	JWWA K 118 (H1VP)	地中埋設、床下、屋外露出
		保温材付架橋ポリエチレン管	JIS K 6769	屋内一般、床下
→	汚水管	硬質ポリ塩化ビニル管	JIS K 6741 (VP)	屋内一般、床下、地中埋設（第1樹まで）
		排水用硬質ポリ塩化ビニル管	JIS K 6739 (VU)	地中埋設
—	雑排水管	硬質ポリ塩化ビニル管	JIS K 6741 (VP)	屋内一般、床下、地中埋設（第1樹まで）
		排水用硬質ポリ塩化ビニル管	JIS K 6739 (VU)	地中埋設
		耐熱性硬質塩化ビニル管	JIS K 6776 (HTVP)	流し台排水系統（屋内一般、床下）
.....	通気管	硬質ポリ塩化ビニル管	JIS K 6741 (VP)	屋内一般、床下
— —	給湯管	保温材付架橋ポリエチレン管	JIS K 6769	屋内一般、床下
—R—	冷媒管	保温付き被覆銅管	JIS H 3300	屋内一般、床下
.....D.....	ドレン管	硬質ポリ塩化ビニル管	JIS K 6741 (VP)	屋内一般、床下、地中埋設
≡≡≡	スパイラルダクト	亜鉛鉄板		屋内一般

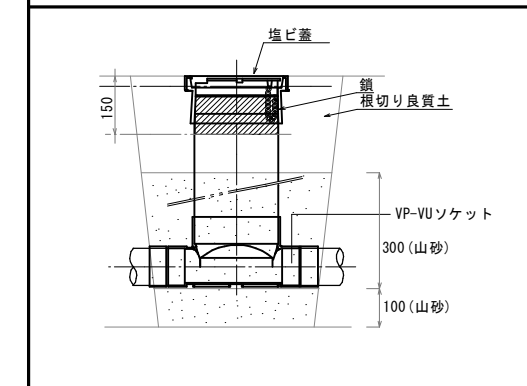
配管種類	施工場所	保温仕様		
		保温材	厚さ (mm)	その他
給水管	屋内露出	ポリスチレンフォーム	~80A : 20 100A~ : 25	粘着テープ+合成樹脂製カバー1
	天井・PS内・空隙壁中	ポリエチレンフォーム	~25A : 5	保温材付架橋ポリエチレン管
	床下・暗渠内	ポリエチレンフォーム	~25A : 5	保温材付架橋ポリエチレン管
	屋外露出	ポリスチレンフォーム	~80A : 20 100A~ : 25	粘着テープ+ポリエチレンフィルム+ステンレス鋼板
排水管	天井・PS内・空隙壁中	グラスウール	~80A : 20 100A~ : 25	アルミガラス化粧保温筒+アルミガラスクロス粘着テープ
ドレン管	屋内露出	ポリスチレンフォーム	~25A : 30 32A~200A : 40	保温材付硬質塩化ビニル管
	天井・PS内・空隙壁中	ポリスチレンフォーム	~25A : 30 32A~200A : 40	保温材付硬質塩化ビニル管
スパイラルダクト	天井・PS内・空隙壁中	グラスウール	25	紙+アルミガラスクロス化粧保温板+アルミガラスクロス粘着テープ

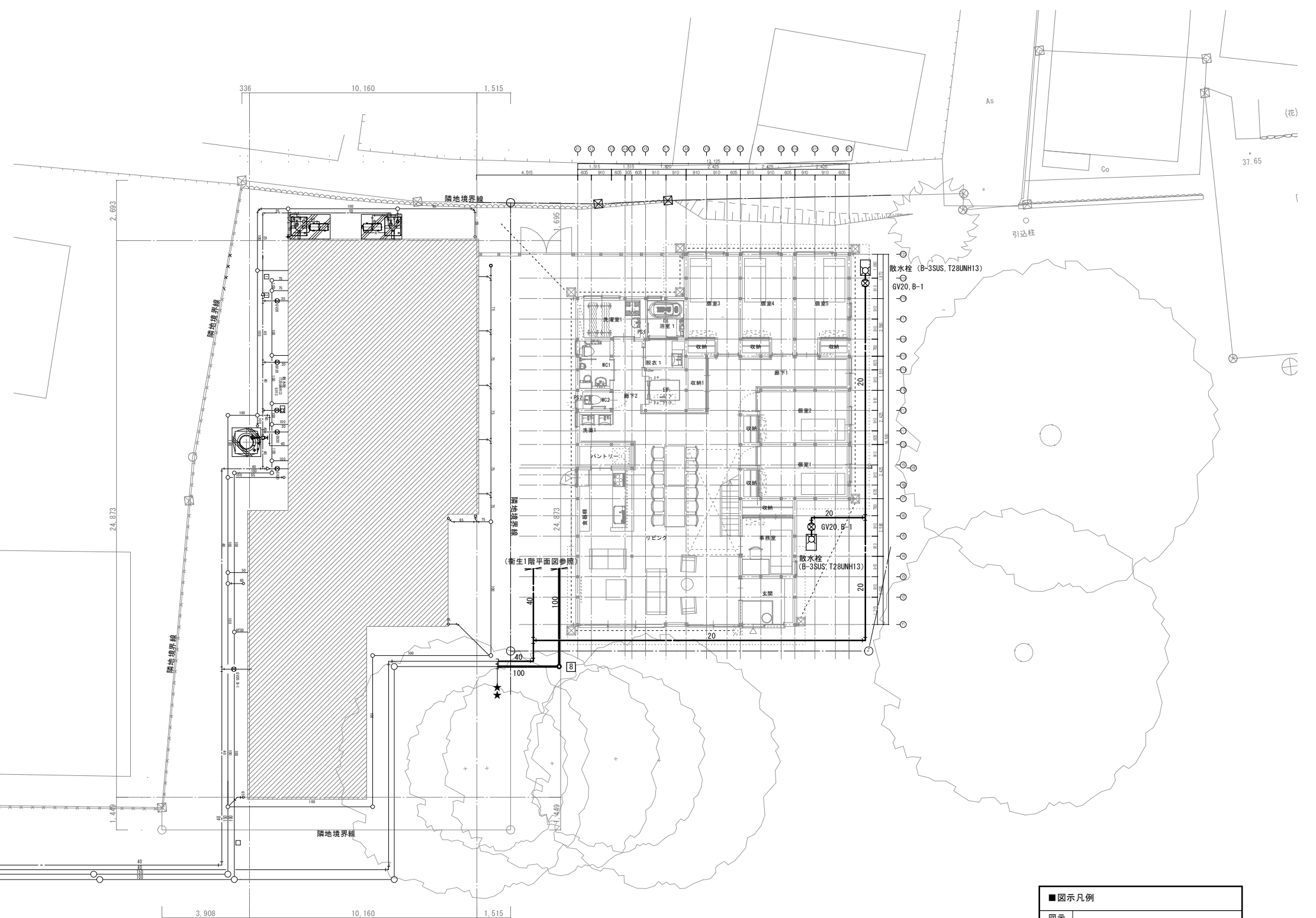
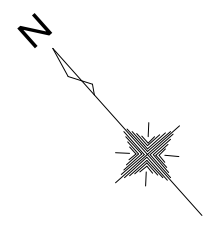
記号	名称	規格・仕様	寸法		管底 (mm)	樹深さ (mm)	地盤高さ (mm)	勾配 (%)	マンホール蓋	備考
			管径 A	樹径 φ						
①	塩ビ製小口径インバート樹	曲がり	100	200	300	300	-	2/100	樹脂製蓋	
②	塩ビ製小口径インバート樹	90度合流	100	200	324	324	-	2/100	樹脂製蓋	
③	塩ビ製小口径インバート樹	90度合流	100	200	355	355	-	2/100	樹脂製蓋	
④	塩ビ製小口径インバート樹	90度合流	100	200	401	401	-	2/100	樹脂製蓋	
⑤	塩ビ製小口径インバート樹	90度合流	100	200	426	426	-	2/100	樹脂製蓋	
⑥	塩ビ製小口径インバート樹	90度合流	100	200	461	461	-	2/100	樹脂製蓋	
⑦	塩ビ製小口径インバート樹	90度合流	100	200	556	556	-	2/100	樹脂製蓋	
⑧	塩ビ製小口径インバート樹	曲がり	100	200	701	701	-	2/100	樹脂製蓋	

■ 根切り断面図 (S=1:20)



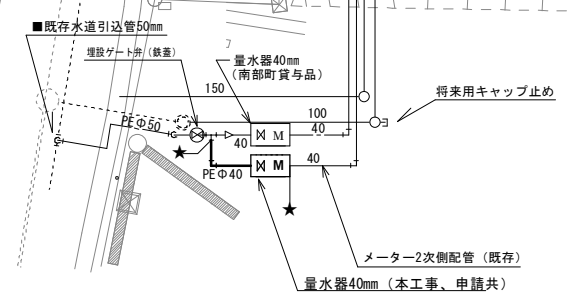
■ 小口径塩ビ樹概要図

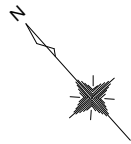




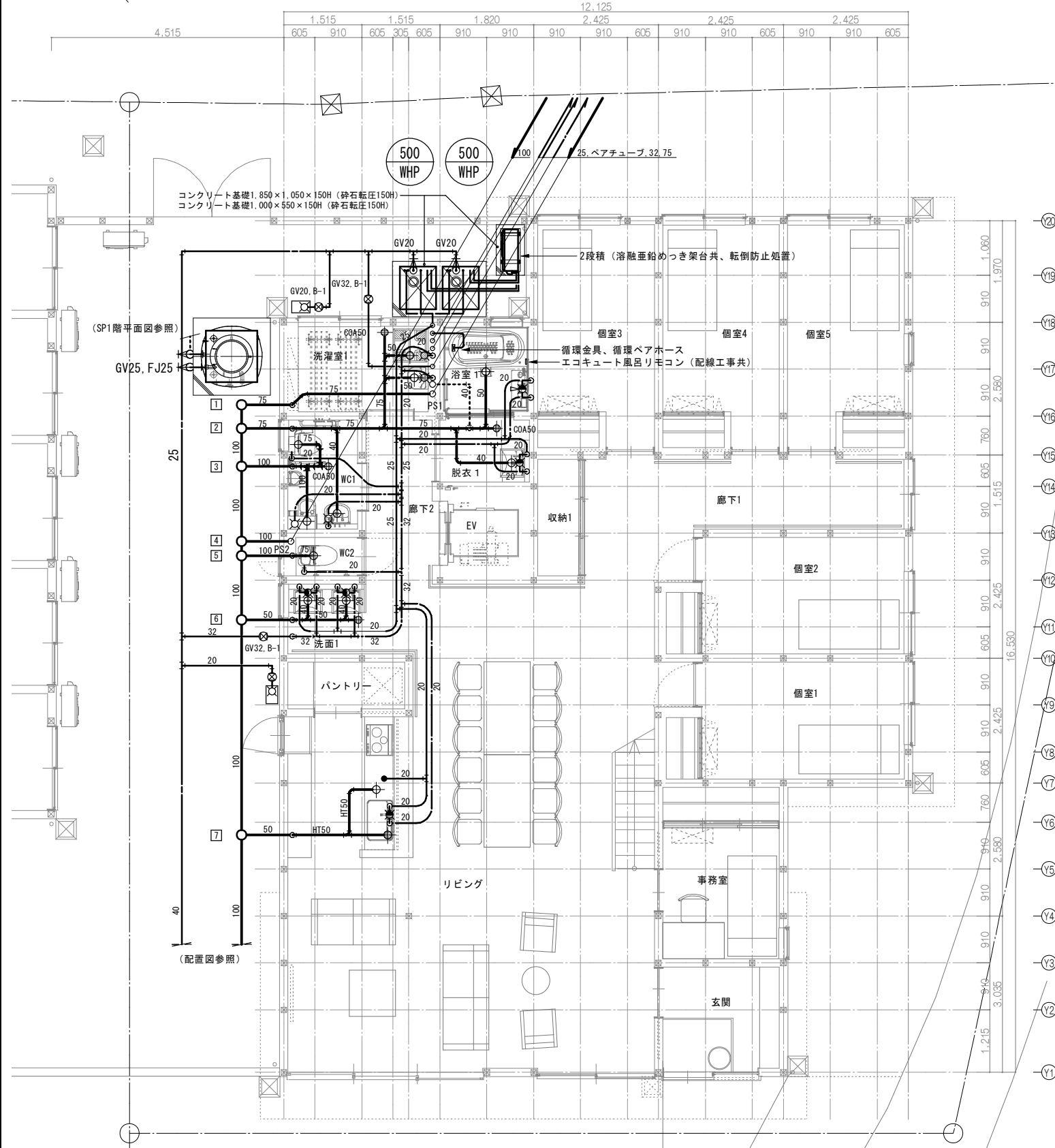
配置図 (S=1:200)

■ 図示凡例	
図示記号	工事内容
—★	配管工事境界 (既設管接続部)
■ 改修工事凡例	
注1. 図示する配管は既存を示す	
—	太線で示す配管は全て新設とする
—	細線で示す配管は既存のままとする



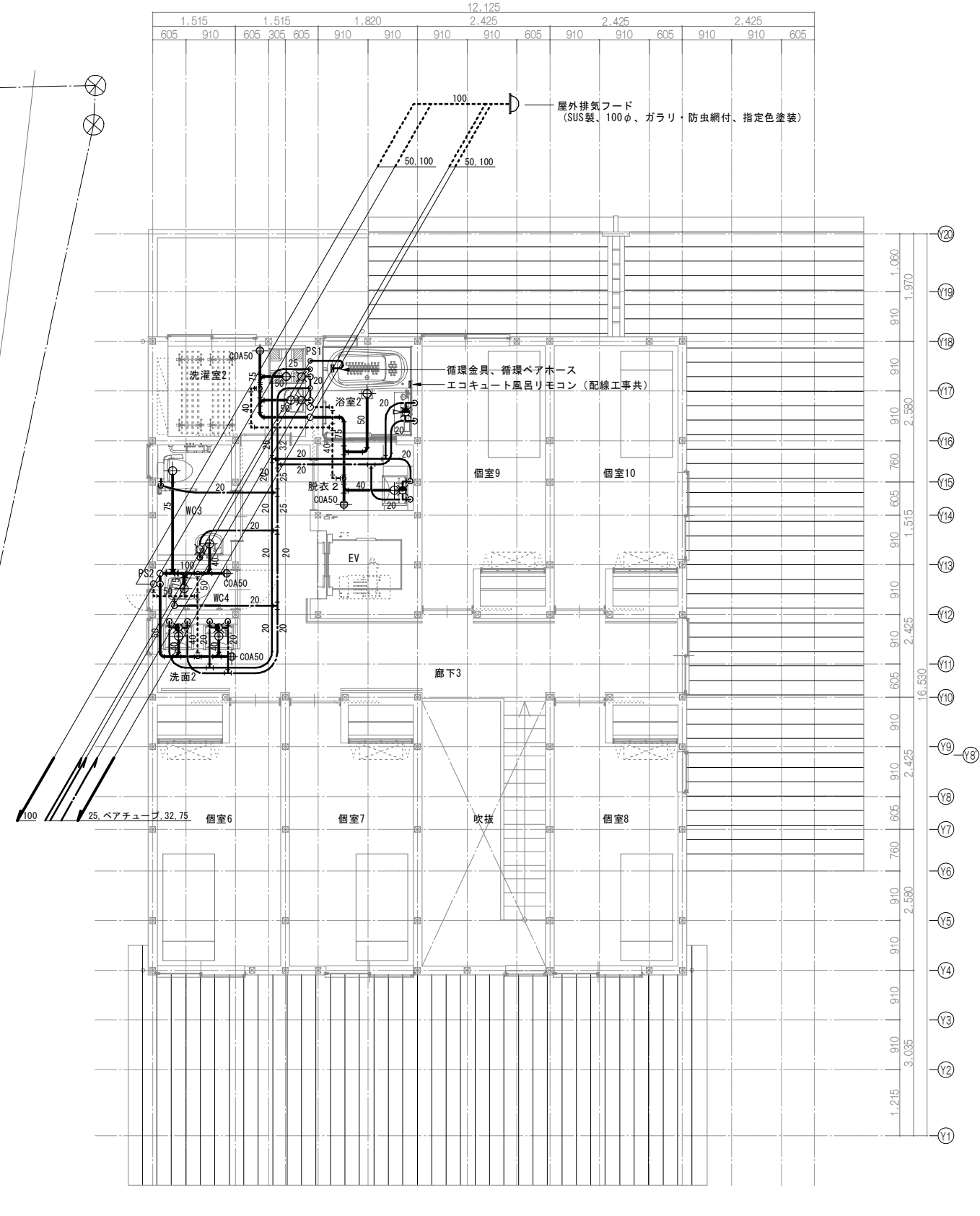


X1 X2 X3 X4 X5 X6 X7 X8 X9 X10 X11 X12 X13 X14 X15 X16 X17



1階平面図

X1 X2 X3 X4 X5 X6 X7 X8 X9 X10 X11 X12 X13 X14 X15 X16 X17



2階平面図

凡 例

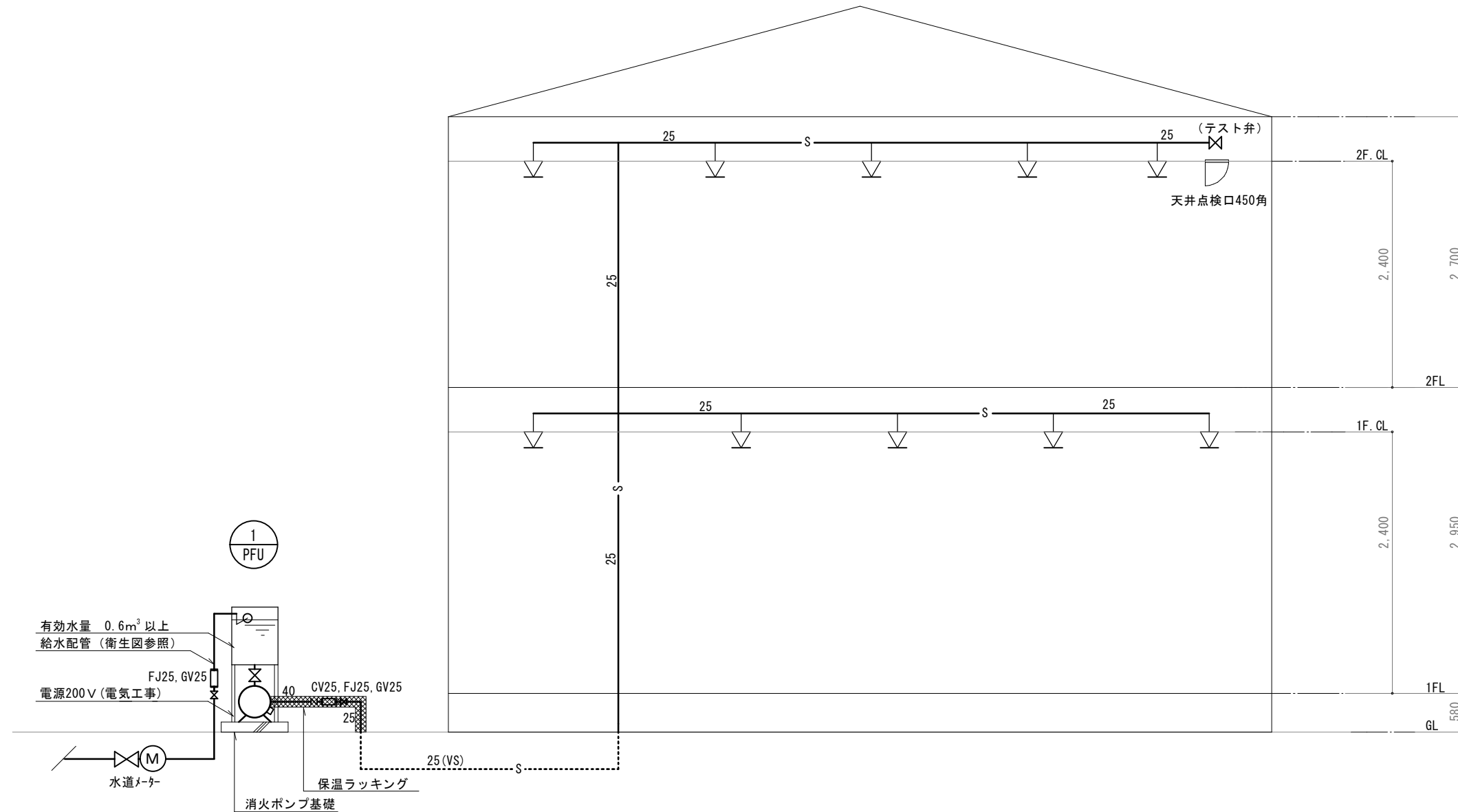
記 号	名 称	記 事
○ ↓	スプリンクラーヘッド	72℃ 0.1MPa 30L/min (1種r=2.6)
⊗	仕 切 弁	
∟	逆 止 弁	
□	フ レ キ シ ブ ル	SUS製
⊔	ボ ー ル タ ッ プ	
φ	圧 力 計	
↑	連 成 計	
—s—	配 管	スプリンクラー管 SGP(白)JIS-G-3452
-----s-----	埋 設 配 管	スプリンクラー管 消火用硬質塩化ビニル外面被覆鋼管

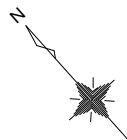
	スプリンクラー設備 (4個放水時)	スプリンクラー設備 (1個放水時)
ポンプ揚水量	4個=80L/min	1個=35L/min
管路損失	16.93m	10.44m
放射圧弁	2.5m	10.0m
実揚程	7.0m	7.0m
小計	26.43m	27.44m
係数	×1.1	×1.1
程 合計	29.08m	30.19m
水源水量(有効)	0.015m³/min × 4個 × 20min = 1.2m³ よって1.2m³の1/2以上とする → 0.6m³以上	

機 器 仕 様		
記 号	名 称	仕 様
① PFU	特定施設水道連結型 スプリンクラーポンプユニット	40φ × 80L/min × 32m × 1.5kw × 3相200V ステンレス製補助水槽容量 1.5m³ (有効水量1.33m³)

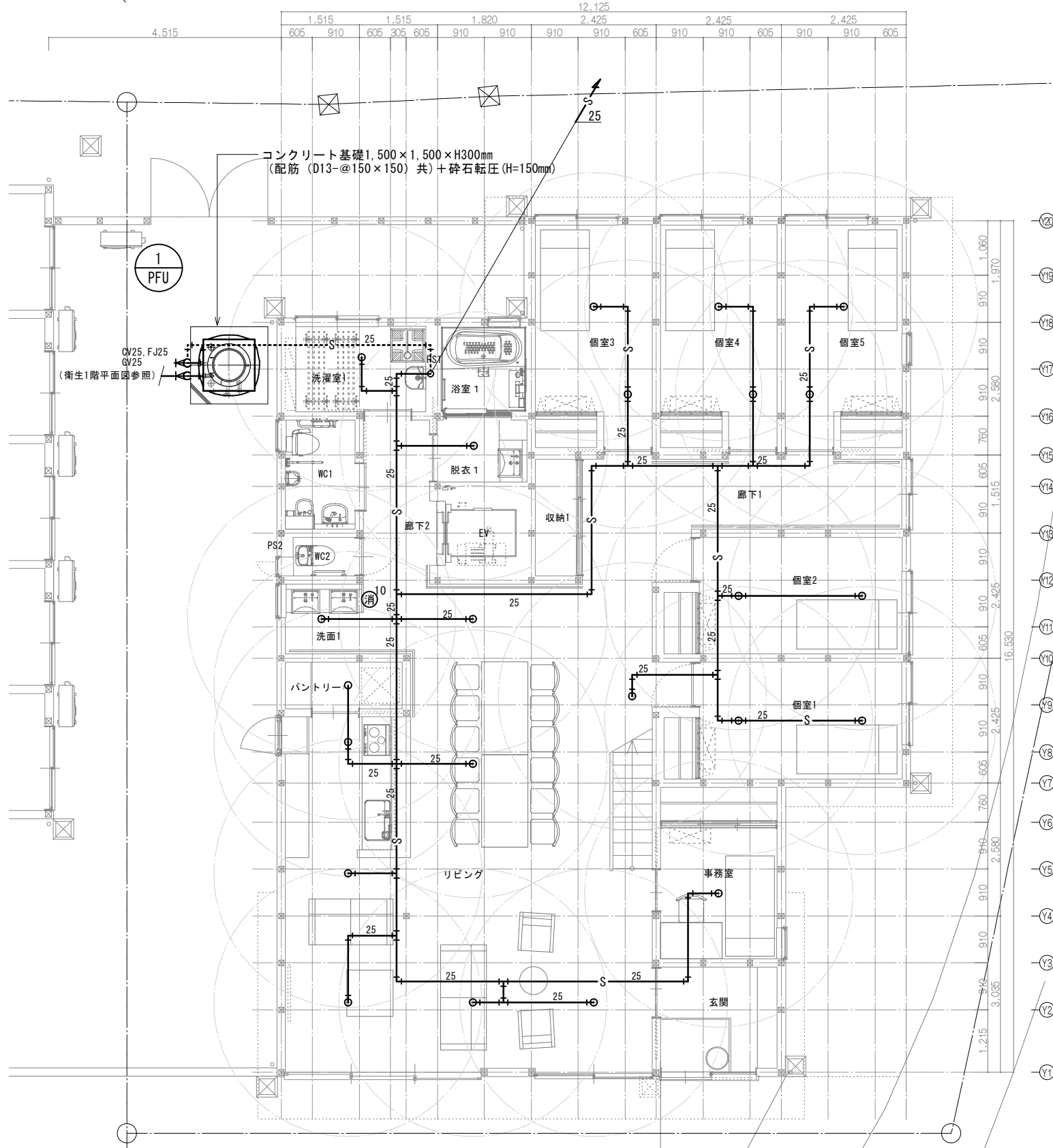
特 記

- ◇ 機器類の基礎は本工事とする。
- ◇ 屋外露出配管は、保温SUSラッキングとする。
- ◇ 天井部分のスプリンクラーヘッド巻出配管は、全てフレキシブル管(1.0m、SUS製)とする。



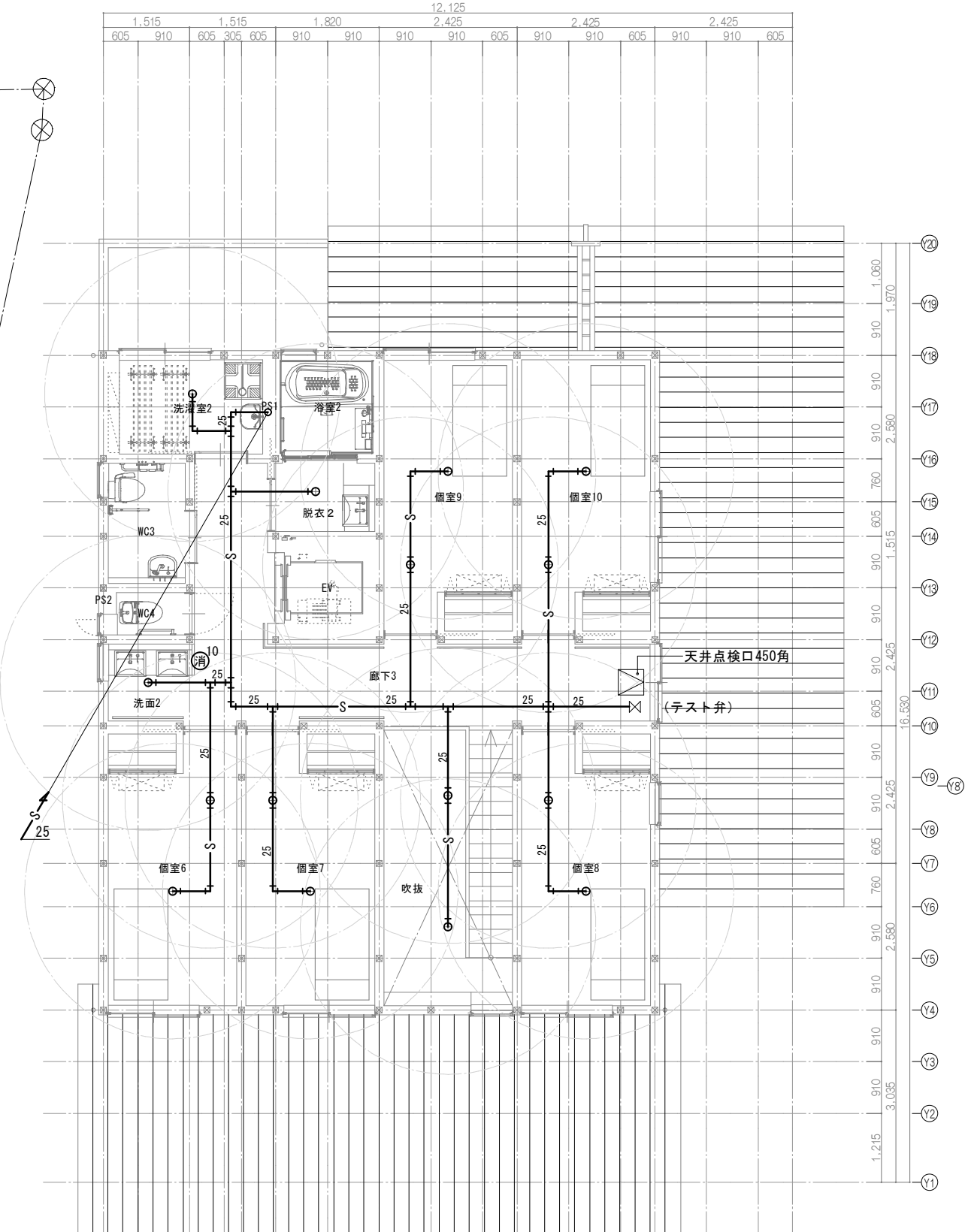


X1 X2 X3 X4 X5 X6 X7 X8 X9 X10 X11 X12 X13 X14 X15 X16 X17



1階平面図

X1 X2 X3 X4 X5 X6 X7 X8 X9 X10 X11 X12 X13 X14 X15 X16 X17



2階平面図

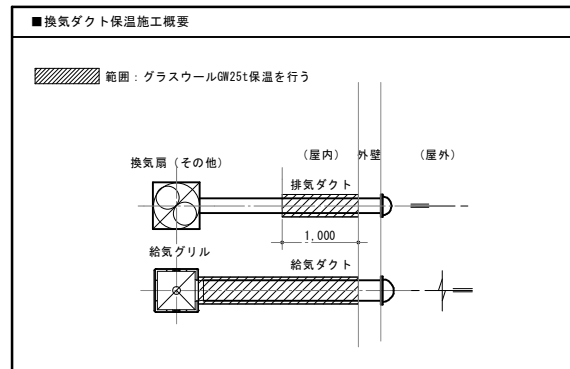
一凡例一  
 10 (消) : 建築BOX内設置、ABC粉末消火器(10型)

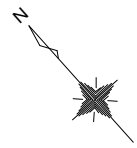
■ ルーム（ハウジング）エアコン			型式	台数 合計	組数 合計	冷房能力 (kW)	暖房能力 (kW)	ファン	圧縮機	消費電力 (W)		電源	冷媒管	備考	参考型番
記号	系統					定格	定格	(W)	(W)	冷房定格	暖房定格	(φ/V)	(φ・φ)		
22 RAC	1階 事務室	室外機	ルームエアコン	1	1	2.2	2.2		600	560	465	-	6.4/9.5	・平架台(溶融亜鉛メッキ:2段積)※数量は平面図参照、防振ゴムパッド、コンクリート基礎(H=150mm)	S22YTCXS[ダイキン]
		室内機	壁掛タイプ	1		同上	同上		-	-	-	1φ100V15A	同上	・室内機:リモコン(リモコンホルダー)	
25 RAC	1階 居室 2階 居室	室外機	ルームエアコン	1	10	2.5	2.8		750	710	635	-	6.4/9.5	・平架台(溶融亜鉛メッキ:2段積)※数量は平面図参照、防振ゴムパッド、コンクリート基礎(H=150mm)	S25YTCXS[ダイキン]
		室内機	壁掛タイプ	1		同上	同上		-	-	-	1φ100V15A	同上	・室内機:リモコン(リモコンホルダー)	
<b>共通事項</b> ・空調能力表示はJIS B 8627規格条件値に基づく。グリーン購入法適用品、新冷媒R32仕様、フロンラベルA以上 屋外機架台は溶融亜鉛鍍金製とし、1、2段架台下段は300H(全て転倒防止対策施工とする) 露出冷媒配管はカラー樹脂製カバー仕上げとする。 ・室内外機連絡配線(冷媒管共巻)は本工事とする。 ※各機器表電気容量は参考値とする。															

■ パッケージエアコン														台数		組数		冷房能力 定格 kw	暖房能力 kw		送風量	ファン	圧縮機	消費電力 (w)		電源	主フィルター	加湿器	冷媒管	備考	参考型番
記号	形式					定格	低温	m3/分	w	kw	冷房定格	暖房定格	φ	V	形式	形式	kg/h	(液φ・ガスφ)													
2K45 PAC	室外機	ベア	1.8HP	冷暖切替	1	2	4.5	5.0	-	41	70	0.78	1.07	1.2	3	200	-	-	-	6.4/12.7	・平架台(溶融亜鉛メッキ:2段積)※数量は平面図参照、防振ゴムパッド、コンクリート基礎(H=150mm)	SZRG45BJT[ダイキン]									
	室内機	一般用	45型	天井カセット2方吹	1		同上	同上	-	12	46	-	-	-	-	-	-	-	-	6.4/12.7	・ドレンアップ機器付、ワイヤードリモコン(ケーブル工事共)										
4K160 PAC	室外機	ツイン同時	6HP	冷暖切替	1	1	14.0	16.0	-	91	186	3.08	4.18	4.05	3	200	-	-	-	9.5/15.9	・平架台(溶融亜鉛メッキ)※数量は平面図参照、防振ゴムパッド、コンクリート基礎(H=150mm)	SZRC160BJD[ダイキン]									
	室内機	厨房用	80型×2	天井カセット4方吹	2		同上	同上	-	20.5	53	-	-	-	-	-	-	-	-	9.5/15.9	・ドレンアップ機器付、ワイヤードリモコン(ケーブル工事共)										
<b>共通事項</b> ・室外機はグリーン購入法調達基準適合品とする ・空調能力はJIS規格に基づく 室内機:化粧パネル、ドレンアップ機能付 ・室内外機の渡り配線(電源・制御、冷媒共巻)は本工事 ※各機器表電気容量は参考値とする。																															

■ 換気扇		型式		数	給排気区分	風量	静圧	熱効率	ダクト・羽径	電動機			運転方式	備考	参考型番	
記号	系統・用途					m <sup>3</sup> /H (強/弱)	Pa	%	φ mm	W	φ	V				
5 FV	一般排気 (事務室)	天井埋込ダクト扇	DCモーター 格子パネル	24時間換気機能付	1	排気	50	50	-	100	1.8	1	100	-	・風圧シャッター付、24時間コントロールスイッチ(P-11SWL2)、屋外排気フード	VD-07ZVC5 [三菱電機]
6 FV	一般排気 (脱衣室)	天井埋込ダクト扇	DCモーター	低騒音形	2	排気	60	40	-	100	7.2	1	100	-	・風圧シャッター付、屋外排気フード	VD-10ZC12 [三菱電機]
7 FV	一般排気 (共用WC)	天井埋込ダクト扇	DCモーター 格子パネル	人感センサー付	4	排気	75	60	-	100	2.9	1	100	-	・風圧シャッター付、屋外排気フード	VD-13ZAVC5 [三菱電機]
18 FV	一般排気 (洗濯室)	天井埋込ダクト扇	DCモーター 格子パネル		2	排気	180	100	-	100	5.7	1	100	-	・風圧シャッター付、屋外排気フード	VD-18ZSVC5 [三菱電機]
34 FV	一般排気 (リビング)	天井埋込ダクト扇	DCモーター 格子パネル	24時間換気機能付	1	排気	(340/230)	85	-	150	9.0	1	100	-	・風圧シャッター付、コントロールスイッチ(P-04SWLV2)、屋外排気フード	VD-20ZVX5-C [三菱電機]
6 FP	一般排気 (個室1~10)	パイプ用ファン	インテリアパネル	24時間換気機能付	10	排気	60	10	-	100	2.0	1	100	-	・屋外排気フード	V-08PXD7 [三菱電機]
<b>共通事項</b> ・防振吊金具 ・屋外深型排気(給気)フード(SUS製、ガラリ・金網付、指定色塗装) ※各機器表電気容量は参考値とする。																

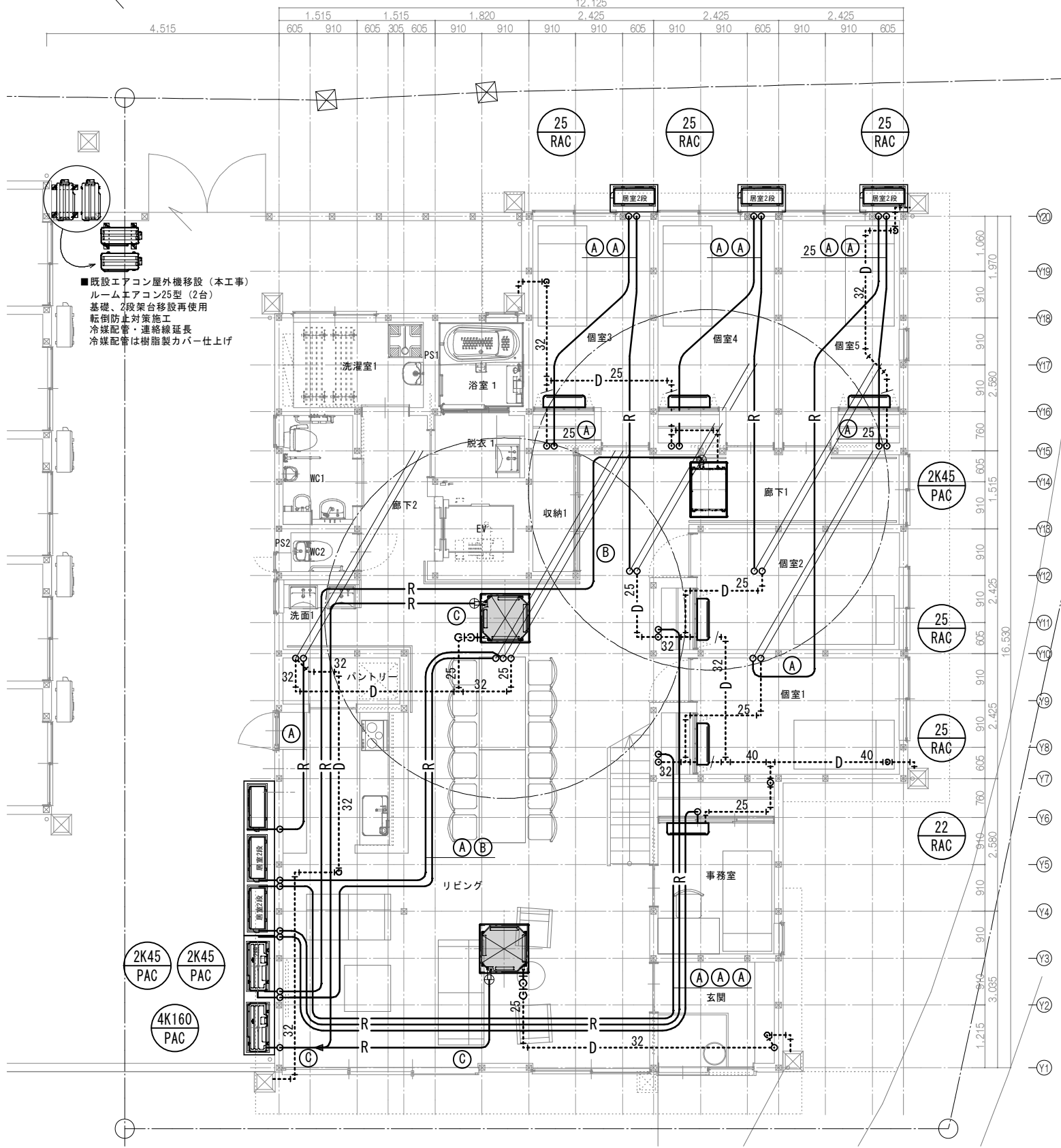
■ 送風機		型式		数	No. 番手 φ・#	風量	静圧	電動機			風量制御	防振台 防振吊金具	備考	参考型番
記号	名称					m <sup>3</sup> /H	Pa	W	φ	V	INV			
40 FC	循環ファン	ストレートシロッコファン	消音タイプ	1	#1・1/4	400	60	65	1	100	-	○	・	BFS-40SUG [三菱電機]
<b>共通事項 注記事項</b> ・キャンバス継手、風量調整ダンパー														



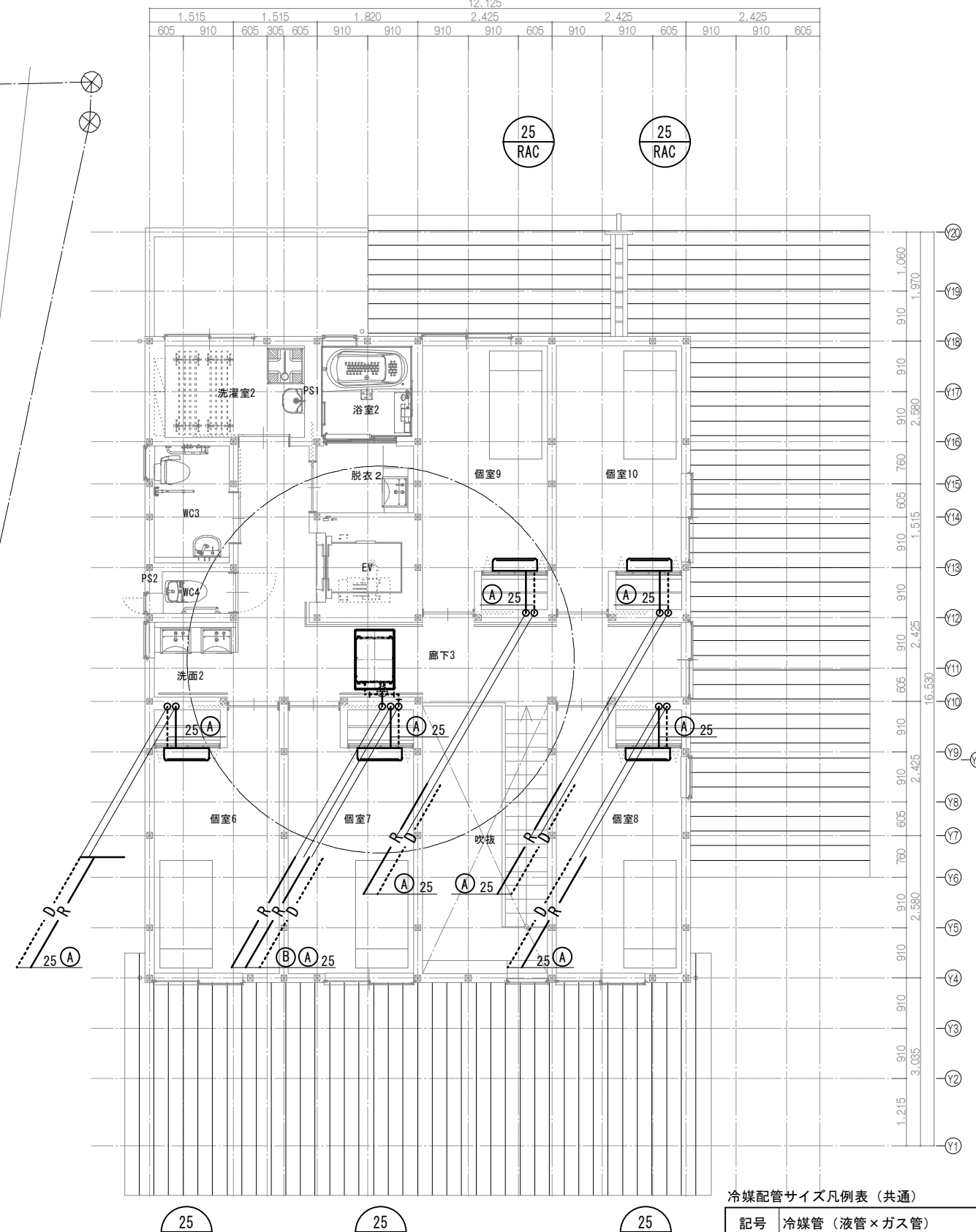


X1 X2 X3 X4 X5 X6 X7 X8 X9 X10 X11 X12 X13 X14 X15 X16 X17

X1 X2 X3 X4 X5 X6 X7 X8 X9 X10 X11 X12 X13 X14 X15 X16 X17



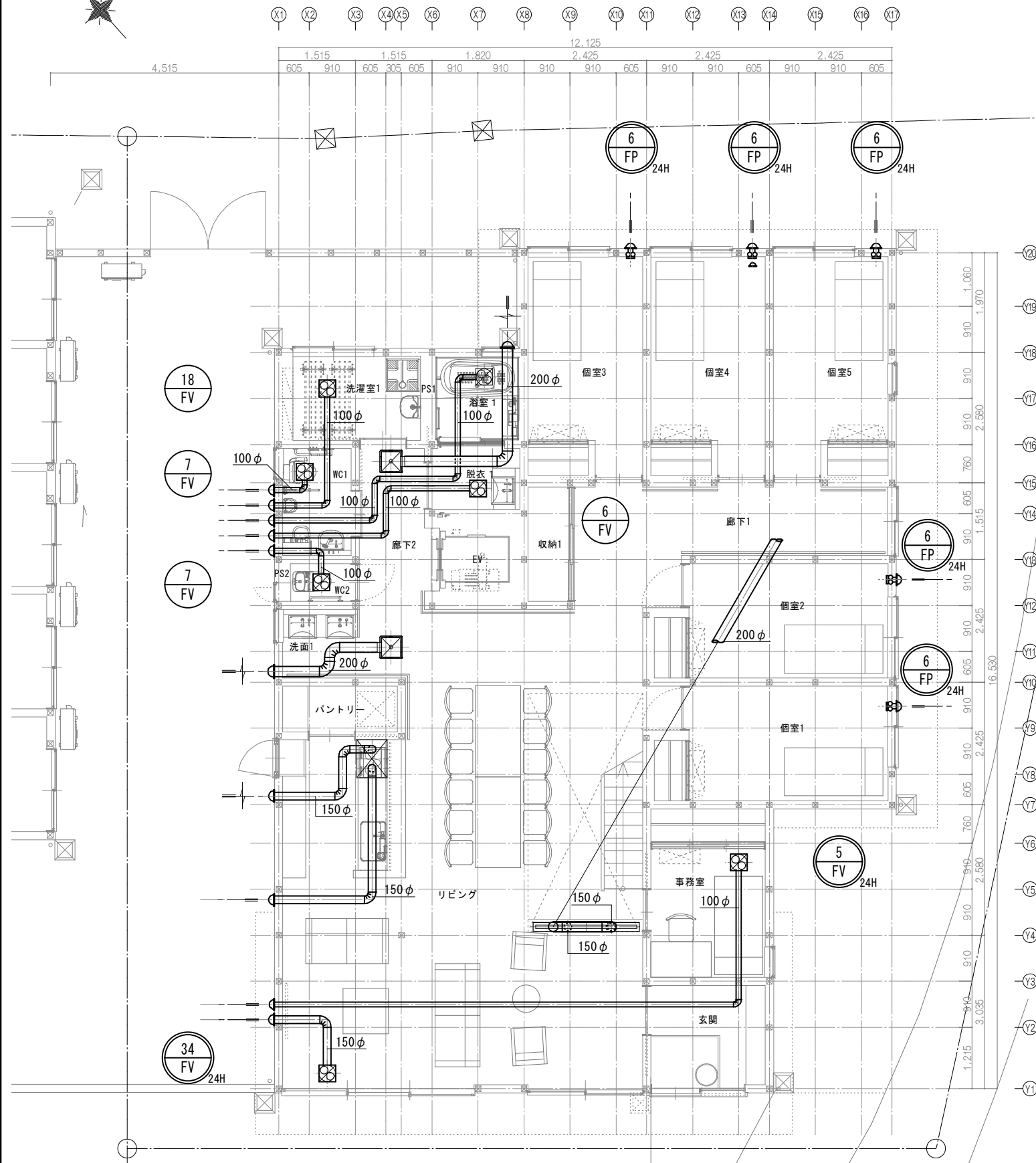
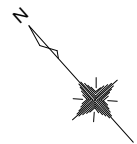
1階平面図



2階平面図

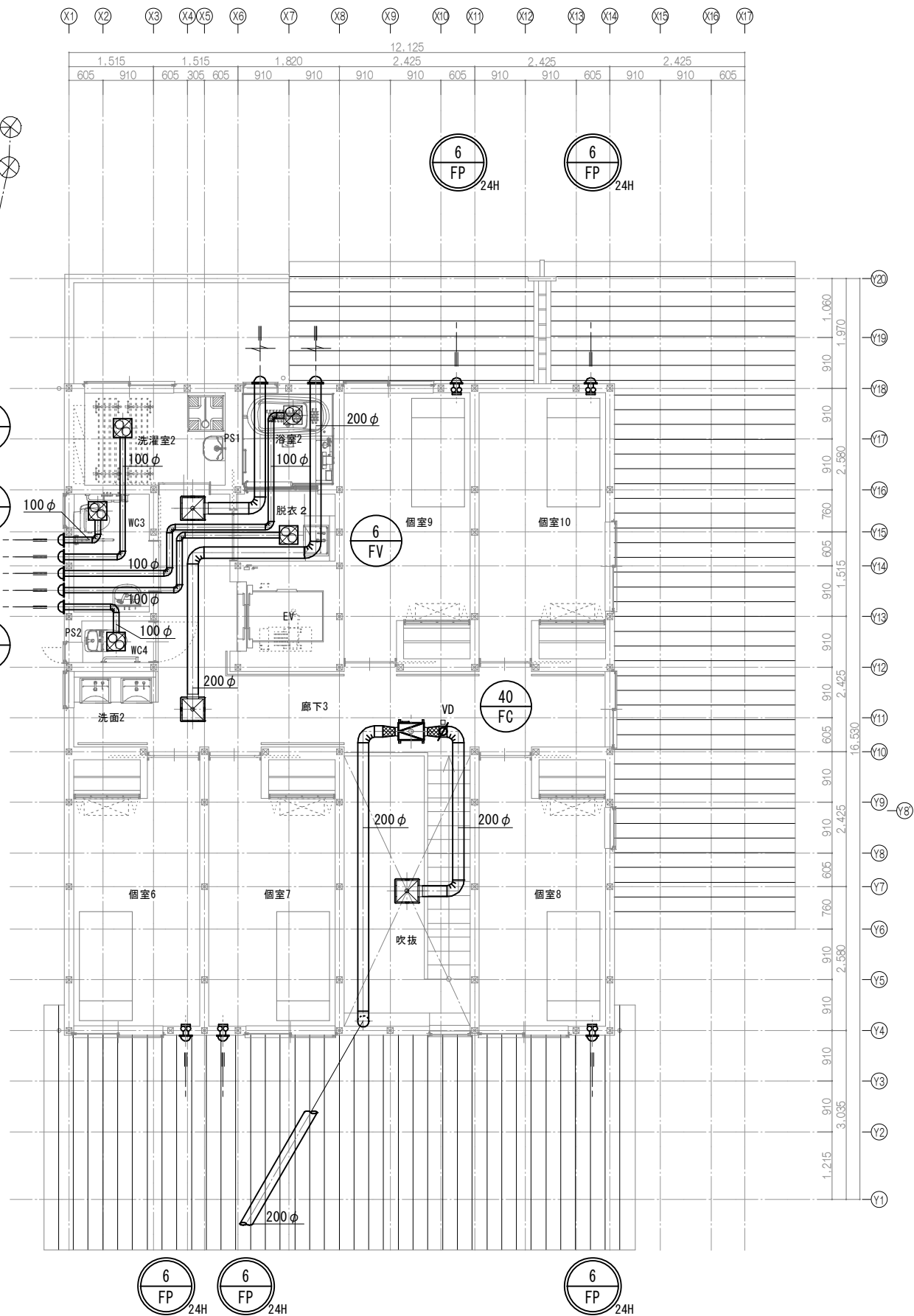
冷媒配管サイズ凡例表 (共通)

記号	冷媒管 (液管×ガス管)
(A)	6.4φ×9.5φ (連絡電源線共)
(B)	6.4φ×12.7φ (連絡電源線共)
(C)	9.5φ×15.9φ (連絡電源線共)
(R)	リモコンホルダー取付



1階平面図

リビング	
BL-1	2,000L
攪拌	Q = 400 CMH
BOX	2,100 × 180 × 500H
—	—



2階平面図